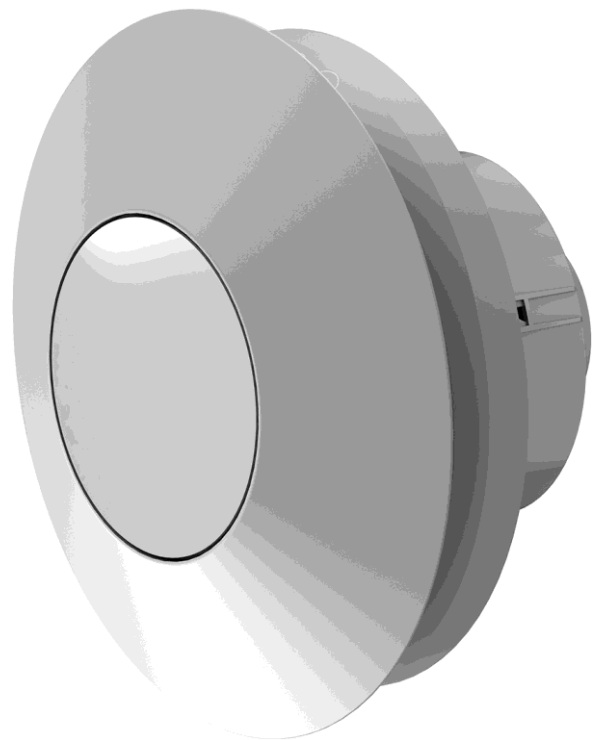


# Zehnder Unity ZCV3si

---

## Uzstādīšanas un ekspluatācijas instrukcijas

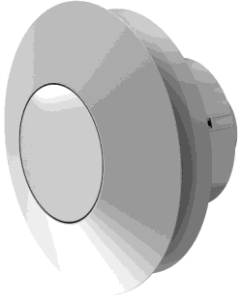
Unity ZCV3si ir nepārtrauktas darbības nosūces ventilators, kas izstrādāts tā, lai vienkāršā veidā nodrošinātu atbilstību būvnormatīviem un sniegtu energoefektīvu iekštelpu ventilācijas risinājumu, kas uzlabo iekštelpu gaisa kvalitāti.



---

**Lūdzu, izlasiet instrukcijas, pirms sākat uzstādīšanu.**

**Lūdzu, nodrošiniet šo instrukciju pieejamību lietotājam.**



Unity ZCV3si ir nepārtrauktas darbības ventilators, kas ir izstrādāts tā, lai būtu pielāgojams dažādiem ekspluatācijas apstākļiem un atbilstu veiktspējas prasībām lietošanai mitrās telpās.

Ventilatoram Unity ZCV3si var būt aktivizētas tālāk norādītās funkcijas.

- \* Viedjušana, izmantojot viedā taimera un mitruma noteikšanas tehnoloģiju (pilnībā automātiskas integrālas aizkaves/ignorēšanas taimera un mitruma noteikšanas funkcijas), kas pārrauga mājokļa īpašnieku vidi.
- \* Aizkaves taimeris, kas iestatīts 1–60 minūšu periodā.
- \* Nakts režīms “Netraucēt” – iestatīto laika posmu pēc gaismas slēdža aktivizēšanas ventilators nedarbosies pastiprinātās jaudas režīmā.

Piezīme. Šīs funkcijas ietekmē tikai spēcīgāku nosūci pastiprinātās jaudas režīmā; ventilators turpinās darboties mazas plūsmas režīmā.

**Norāde.** Uzstādīšanas informācija **2.–9. lpp.**

Lietotāja informācija **10.–11. lpp.**

## Svarīgi!

### Lūdzu, izlasiet šīs instrukcijas, pirms sākat uzstādīšanu

- Šo ierīci drīkst lietot bērni no 8 gadu vecuma un cilvēki ar ierobežotām fiziskajām, sensorajām vai garīgajām spējām vai ar pieredzes un zināšanu trūkumu, ja viņiem tiek nodrošināta uzraudzība vai pamācība ierīces drošā lietošanā un ir izpratne par saistīto apdraudējumu. Neļaujiet bērniem spēlēties ar šo ierīci.
- Bērni nedrīkst veikt ierīces tīrīšanu un apkopi bez uzraudzības. Pirms tīrīšanas pārliedzinieties, vai ventilators ir atvienots no strāvas avota.
- Vietās, kur uzstādītas ierīces ar atklātu eļļas vai gāzes padevi, ir jāveic piesardzības pasākumi, lai nepieļautu gāzes atpakaļplūsmu telpā.
- Uzstādot pie sienas stiprināmus ventilatorus, nodrošiniet, lai zem tiem neatrastos iebūvēti kabeli vai caurules. Ventilatoru ieteicams uzstādīt >1,8 m augstumā no grīdas un 400 mm attālumā no griestiem.
- Ventilatoru nedrīkst novietot vietās, kur tas pakļauts tiešam karstuma avotam, kura temperatūra pārsniedz 40 °C, piemēram, tas jānovieto vismaz 600 mm attālumā no plīts virsmas.
- Strādājot uz kāpnēm vai pakāpieniem, ievērojiet atbilstošos drošības pasākumus.
- Laužot sienas vai griestu u.c. materiālus, lietojiet acu aizsarglīdzekļus.
- Lai izjauktu ierīci, atvienojiet to no strāvas avota un izmantojiet skrūvgriezi, lai atdalītu elektroniskās sastāvdaļas un motoru no plastmasas korpusa. Utilizējiet ierīces sastāvdaļas saskaņā ar Direktīvu par elektrisko un elektronisko iekārtu atkritumiem (EEIA).

### Paziņojums attiecībā uz EEIA

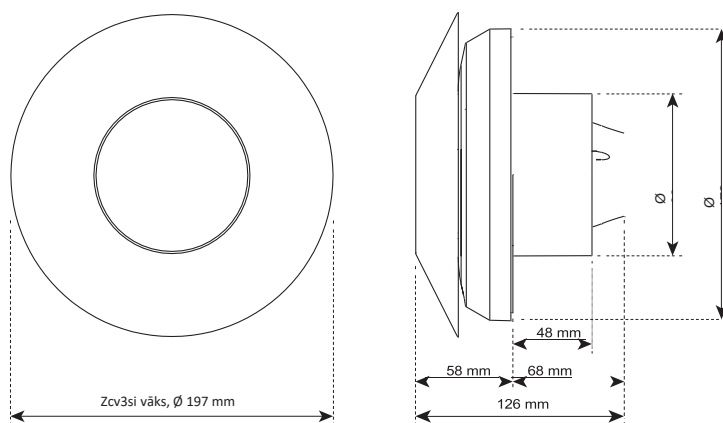
Šo ierīci nedrīkst uzskatīt par mājsaimniecības atkritumiem. Ierīce jānodod atbilstošā savākšanas punktā elektrisko un elektronisko iekārtu atsevišķai pārstrādei. Lai iegūtu papildinformāciju par šīs ierīces pārstrādi, sazinieties ar vietējo pašvaldību vai mājsaimniecības atkritumu apsaimniekošanas dienestu.



## Sagatavošanās uzstādīšanai

Elektriskās daļas uzstādīšana jāuztic kvalificētam elektriķim un jāveic saskaņā ar vietējiem noteikumiem.

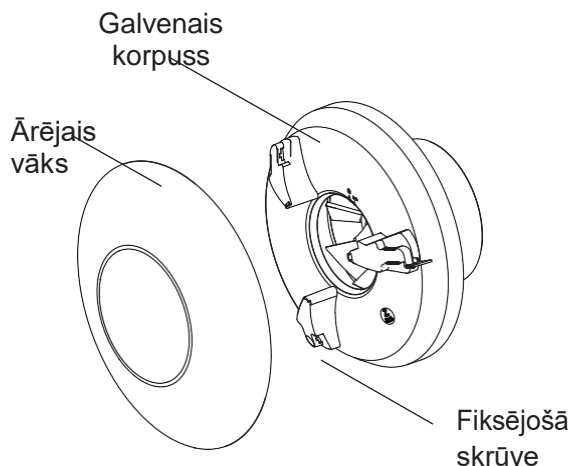
Ventilators Unity ZCV3si ir aprīkots ar 100 mm nomināla atveri uzstādīšanas kanālu pievienošanai; lai nodrošinātu atbilstību būvnormatīviem un vislabākā līmeņa veiktspēju, ir jāizmanto cietie kanāli, kuru diametrs ir 100 mm.



## Ventilatora sagatavošana uzstādīšanai

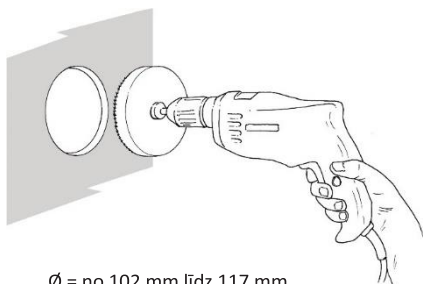
Izņemiet ventilatoru no iepakojuma, grieziet ārējo vāku pretēji pulksteņrādītāju kustības virzienam, līdz atbrīvojas klipši, un novietojiet vāku vienā pusē.

Daļēji atskrūvējiet pamatnes korpusa vāka fiksējošo skrūvi un pagrieziet pretēji pulksteņrādītāju kustības virzienam, lai vāku noņemtu.



Ierīci un tās kanālus var uzstādīt pie sienas, loga (ar atsevišķu adaptera komplektu) vai pie griestiem.

### Sienas sagatavošana



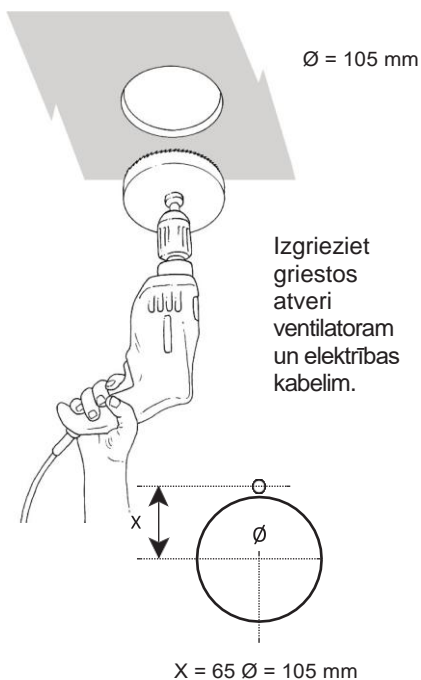
Ø = no 102 mm līdz 117 mm  
(atbilstoši kanālu izmēriem)

Atstājiet ap ventilatoru 50 mm atstatumu no sienu/griestu malām

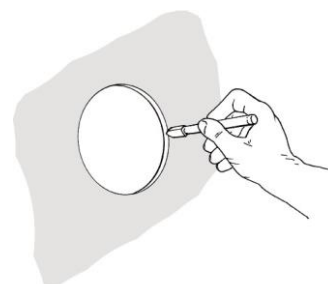
Ieguldiet kanālu ģipškartona vai flīžu sienā ar nelielu kritumu uz ārpusi (ar rezervi vada izvietošanai).

Aizpildiet visus caurumus ar javu vai putām un izveidojiet kvalitatīvas iekšējās un ārējās sienas. Pārliedzinieties, vai kanāli ir saglabājuši sākotnējo formu.

### Griestu sagatavošana



### Loga sagatavošana



Izgrieziet loga rūtī apaļu atveri.

• minimālais Ø = 118 mm

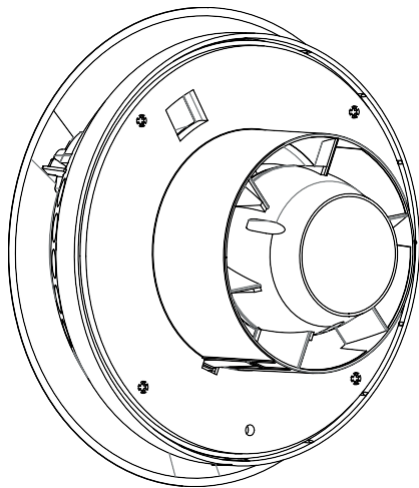
• maksimālais Ø = 130 mm  
Papildinformāciju par uzstādīšanu skatiet loga komplektā iekļautajās instrukcijās.

## Uzstādīšana

### 1. DARBĪBA

Pievienojiet kanālus atverei Unity ZCV3si aizmugurē

Piezīme. Ja izmantojat lokanos kanālus, pārliedziet, vai starp ventilatoru un galu tie ir cieši novilkti (vismaz 90 % no maksimāli izstieptas pozīcijas)

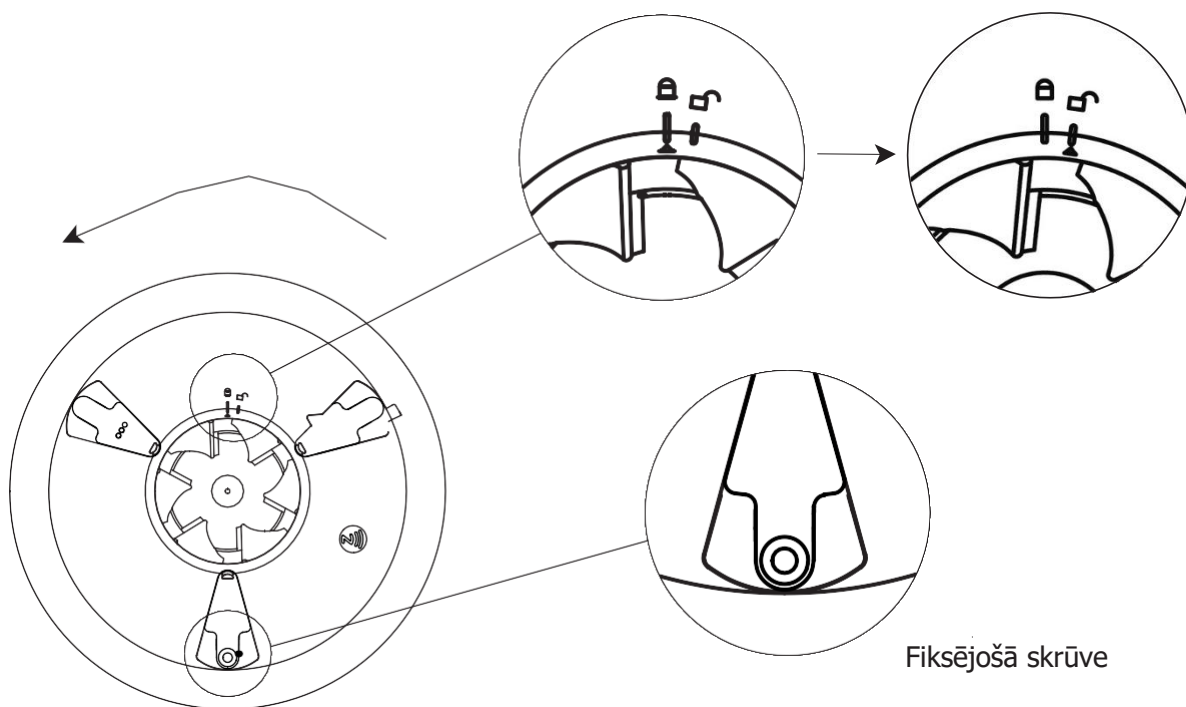


### 2. DARBĪBA

Daļēji atskrūvējiet fiksējošo skrūvi, līdz ventilatora pamatnes korpusa vāku var brīvi pagriezt pretēji pulksteņrādītāju kustības virzienam atbloķētā pozīcijā, un noņemiet vāku

Bloķēta pozīcija

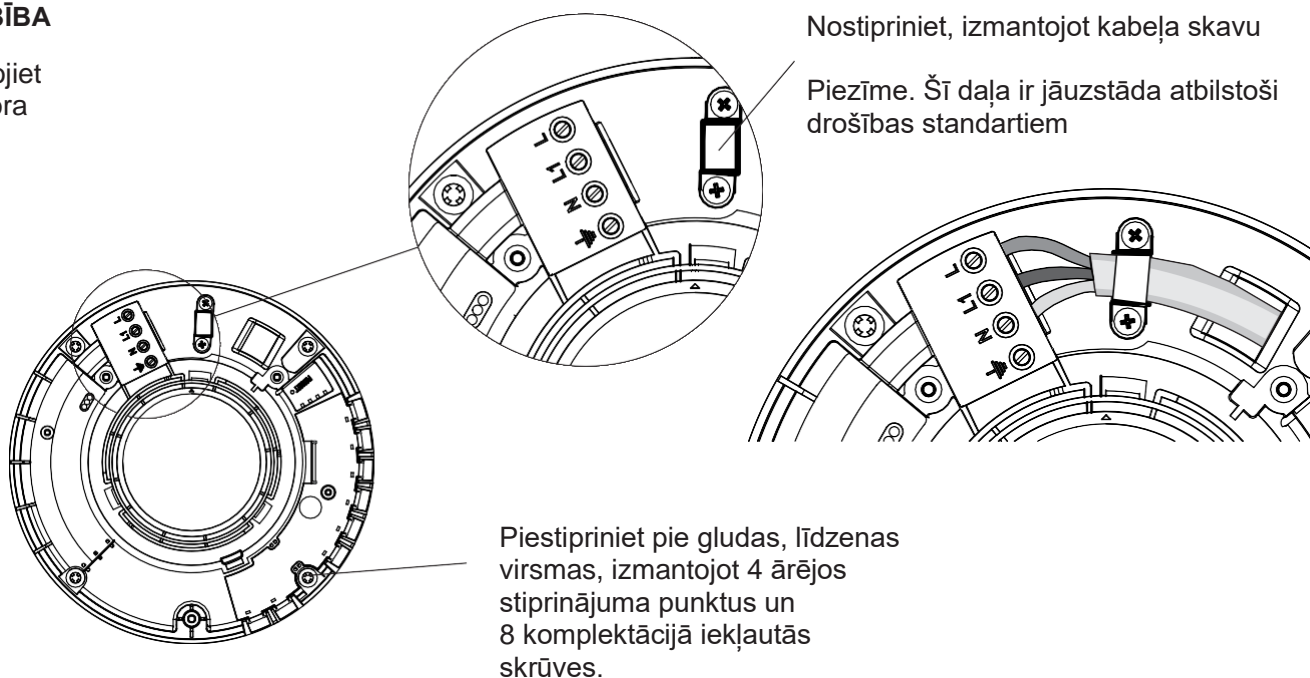
Atbloķēta pozīcija



Fiksējošā skrūve

### 3. DARBĪBA

Pievienojiet ventilatora vadus



## Elektroinstalācijas sagatavošana

Elektroinstalācijas uzstādīšana vai atvienošana jāveic kvalificētam elektriķim, un visiem kabeļiem ir jāatbilst vietējiem noteikumiem. Pirms darba sākšanas izolējiet elektrības padevi.

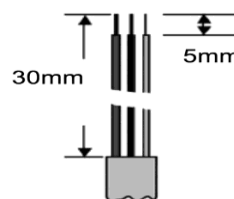
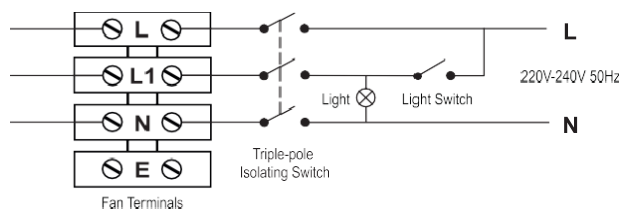
Lai nodrošinātu iekārtas izolāciju, izmantojiet trīspolu slēdzi ar kontaktu atstatumu vismaz 3 mm. Ja elektrības padeve tiek nodrošināta no 6 A apgaismojuma kontūra, lokālais drošinātājs nav nepieciešams. Ja elektrības padeve netiek nodrošināta, izmantojot apgaismojuma kontūru, jāizmanto lokalizēts 3 A drošinātājs.

## Unity 230 V elektroinstalācijas informācija

☐ IPX5 sienās, IPX4 griestos, 220–240 V, ~ 50 Hz/1 fāze, maks.

7 W. Kabeļa izmērs: Fiksēti plakanie kabeļi 2 dzīslas, 1 mm<sup>2</sup>,

3 dzīslas 1/1,5 mm<sup>2</sup>



Noņemiet kabeļa izolāciju nepieciešamajā garumā un ievietojiet kabeli ievades vietā ventilatora aizmugurē.

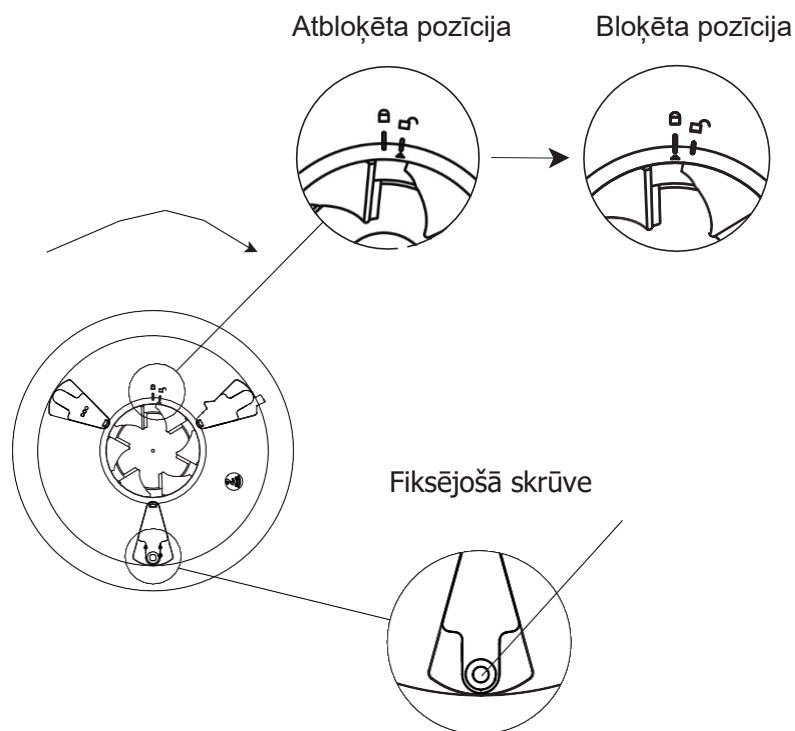
Pievelciet kabeļa skavu un iespiediet vadus spaiļes blokā atbilstīgi vadojuma shēmai; pievelciet spaiļes bloka skrūves.

Piezīme. Ventilatoram ir dubulta izolācija, tāpēc zemējums nav nepieciešams; tomēr ir paredzēta iespēja pievienot zemējuma kabeli.

## 4. DARBĪBA

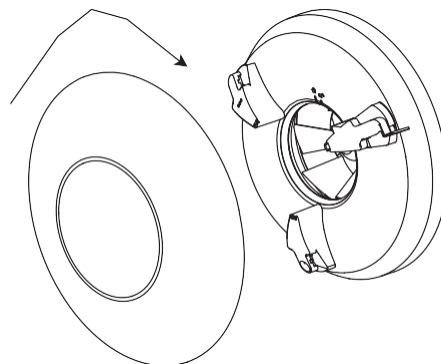
Izslēdziet elektrības padevi un atrodiet pamatnes korpusa vāka bultiņu un atbloķēšanas pozīciju; grieziet pulksteņrādītāju kustības virzienā līdz bloķētai pozīcijai.

Pievelciet fiksējošo skrūvi, līdz pamatnes korpusa vāku vairs nevar atvērt. Ieslēdziet elektrības padevi un rīkojieties atbilstīgi norādījumiem par darbības sākšanu 7. un 8. lpp.



## 5. DARBĪBA

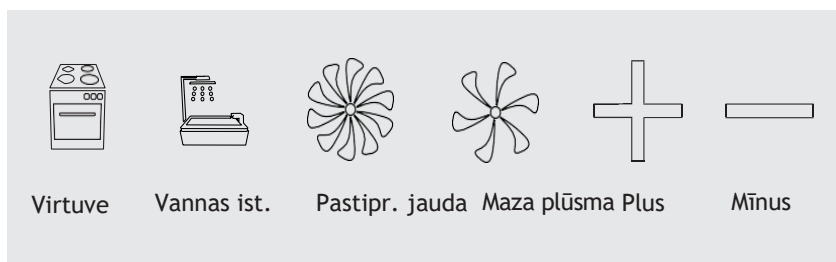
Atkal piestipriniet priekšējo vāku, griežot to pulksteņrādītāju kustības virzienā un izmantojot vadotnes sliedi, līdz vāks ir cieši nostiprināts ar fiksēšanas klipšiem.



Kanālu pievienošanai paredzēta 100 mm nomināla diametra atvere. Kanālam jābūt droši nostiprinātam ventilatora aizmugurē. Pretējā gadījumā notiks nevajadzīga gaisa noplūde un var pasliktināties ventilatora veiktspēja.

## Unity ZCV3si darbības sākšana, izmantojot ventilatoru

Pirmo reizi ieslēdzot Unity ZCV3si, tiek sākota diagnostiskā pārbaude, kuras laikā mirgo kapacitīvās skārienjutīgās pogas. Tiek atskaņota skaņas signālu sērija: 1 garš signāls un 2–4 īsi signāli (atkarībā no ierīces konfigurācijas).



Kad diagnostika pabeigta, sāk mirgot pogas “Kitchen” (Virtuve) un “Bathroom” (Vannas istaba). Atlasiet nepieciešamo plūsmas ātrumu; līdzās atlasei iedegas un pastāvīgi deg indikators.

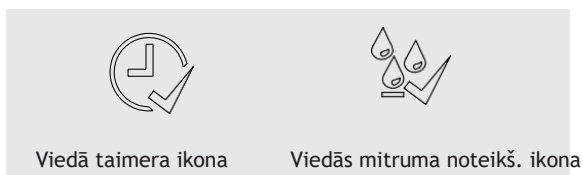
Mirgo lampiņa “Boost Airflow” (Pastiprinātas jaudas gaisa plūsma); spiediet ātruma regulēšanas pogas +/-, līdz sasniegts nepieciešamais ātrums; pēc tam nospiediet apstiprināšanas pogu.

Mirgo poga “Trickle Airflow” (Maza plūsma); spiediet ātruma regulēšanas pogas +/-, līdz sasniegts nepieciešamais ātrums; pēc tam vēlreiz nospiediet apstiprināšanas pogu.

### Rūpnīcas iestatījumi

Istaba		Standarta ventilācija	Pastiprinātas jaudas ventilācija
Mazas vannas istaba		18 m <sup>3</sup> /h	29 m <sup>3</sup> /h
Virtuve/liela vannas istaba		29 m <sup>3</sup> /h	47 m <sup>3</sup> /h

Atlasiet nepieciešamos viedā taimera un mitruma noteikšanas iestatījumus un uzlieciet ventilatora ārējo vāku (skatiet 5. darbību 6. lpp.).



Noklusējuma iestatījums: izslēgts

Lai aktivizētu, nospiediet attiecīgo pogu -> līdzās attiecīgajai atlasei iedegas un turpina degt indikators.

Viedais mitruma sensors automātiski reģistrē ātrumu, kādā mainās mitrums telpā. Konstatējot krāsas mitruma izmaiņas, sensors reaģē uz lietotāja izraisītu mitruma pieaugumu istabā un ieslēdz ventilatoru.

Viedais taimeris pārrauga laiku, cik ilgi novērojama uzturēšanās mitrā telpā (ieslēgšana ar slēdzi), un nodrošina fiksētu ignorēšanas periodu, kas vislabāk atbilst laika periodam, kad ir aktīva ieslēgšana ar slēdzi (kā parādīts tālāk).

Laiks, kad iestatījums “Slēdzis ieslēgts” ir aktīvs	Pastiprinātās jaudas perioda ignorēšana
0 – 5 minūtes	Bez ignorēšanas
5 – 10 minūtes	5 minūtes
10 – 15 minūtes	10 minūtes
15+ minūtes	15 minūtes

Piezīme. Pirmās 5 minūtes neaktivizēs ignorēšanu.

## Unity ZCV3si darbības sākšana, izmantojot lietotni

Lejupielādējiet savā Android ierīcē lietotni Unity CV3 APP, izmantojot pakalpojumā Google Play pieejamo saiti.

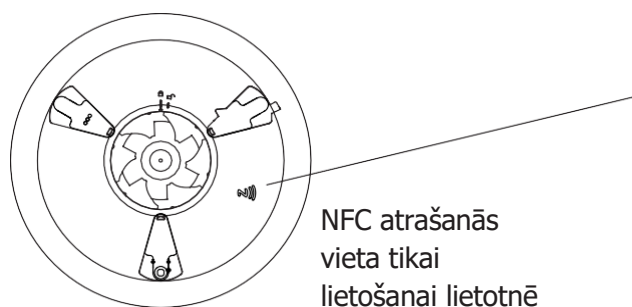


**Piezīme.** Ierīcei ir jābūt aprīkotai ar NFC funkciju, un NFC funkcijai ir jābūt iespējotai (dažās ierīcēs var nedarboties, kamēr ir iepakojumā). Minimālās Android sistēmas darbības prasības lietotnes funkcionalitātes nodrošināšanai ir OS 4.3.

Pirmo reizi ieslēdzot Unity ZCV3si, tiek sākota diagnostiskā pārbaude, kuras laikā mirgo kapacitīvās skārienjutīgās pogas. Tiek atskaņota skaņas signālu sērija: 1 garš signāls un 2–4 īsi signāli (atkarībā no ierīces konfigurācijas).

Kad diagnostika pabeigta, sāk mirgot poga “Pastiprinātā jauda” un 3 lielāka ātruma pogas.

**Piezīme. Nespiediet nevienu pogu.**



NFC atrašanās vieta tikai lietošanai lietotnē

Atveriet lietotni Unity CV3 APP, noņemiet ventilatora ārējo vāku un, kad tiek parādīta uzvedne, savietojiet Android ierīces NFC simbolu ar ventilatora pamatnes korpusa NFC simbolu (informāciju par NFC atrašanās vietu, lūdzu, skatiet Android ierīces instrukcijās).

Noklikšķiniet uz sadaļas “Product setup” (Ierīces iestatīšana) un izpildiet lietotnes ekrānā redzamās instrukcijas.

Informāciju par motora ātruma % iestatījumiem skatiet šajā tabulā.

Gaisa plūsma	Bez režģa	Ar režģi/mušu tīklu
18 m <sup>3</sup> /h	31%	32%
29 m <sup>3</sup> /h	41%	43%
36 m <sup>3</sup> /h	48%	52%
47 m <sup>3</sup> /h	61%	65%
58 m <sup>3</sup> /h	74%	78%

*Pie sienas uzstādīta ventilatora mērījumu rezultāti*

Kad darbība pabeigta, nospiediet “Save” (Saglabāt) un savietojiet tālruņa NFC simbolu ar ventilatora pamatnes korpusa NFC simbolu.

Pēc nepieciešamo iestatījumu apstiprināšanas lietotnē ierīce Unity ZCV3si sāk izpildīt attiecīgās inicializācijas secības darbības sākšanai ar attiecīgo pūsmas ātrumu. Uzstādiet vietā ventilatora ārējo vāku (skatiet 5. darbību 6. lpp.).



## Unity ZCV3si atiestatīšana un atkārtota darbības sākšana

Unity ZCV3si atiestatīšana jāuztic kvalificētam elektriķim vai lietpratīgai personai.

Ventilatora darbības laikā noņemiet tā ārējo vāku un pamatnes korpusa vāku (skatiet uzstādīšanas sadaļas 4. lpp.).

Atrodiet pogu "Reset" (Atiestatīt) un ar mazu piespraudes lieluma rīku nospiediet un 3 sekundes turiet šo pogu nospiestu. Iedegsies visi indikatori, kas norāda, ka iekārta ir atiestatīta.

**Izslēdziet ventilatora barošanas padevi** -> uzstādiat vietā pamatnes korpusa vāku.

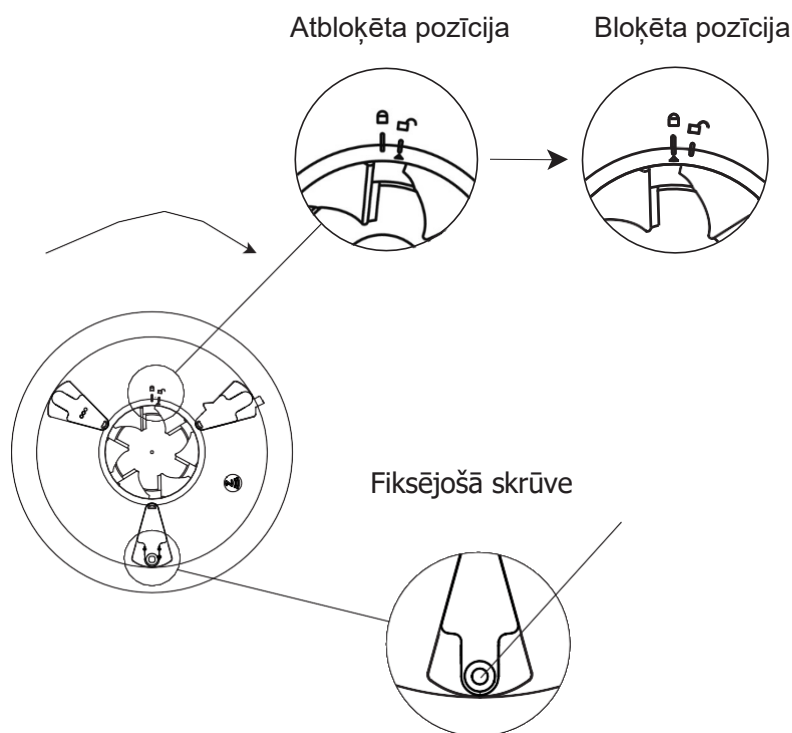
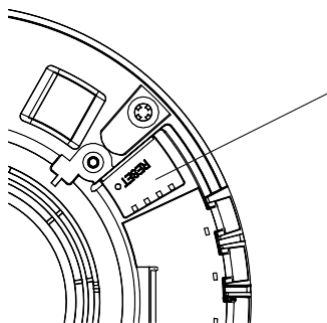
Atrodiet pamatnes korpusa vāka bultiņu un pagrieziet to pulksteņrādītāju kustības virzienā, bloķētā pozīcijā.

Pievelciet fiksējošo skrūvi, līdz pamatnes korpusa vāku vairs nevar atvērt.

**Ieslēdziet ventilatora barošanas padevi** -> atkārtoti sāciet darbību, izmantojot ventilatora vadītājas vai lietotni; skatiet attiecīgo sadaļu par darbības sākšanu (informāciju par ventilatora vadītājam skatiet 7. lpp., informāciju par lietotni skatiet 8. lpp.).

Unity ZCV3si sāk izpildīt inicializācijas secības darbības sākšanai ar attiecīgo pūsmas ātrumu. Informāciju par ventilatora statusu skatiet 7. lpp.

Piezīme. Ventilatora atmiņā tiek saglabāti iepriekšējie taimera un mitruma noteikšanas iestatījumi; ja nepieciešams, darbības atkārtotas sākšanas laikā šo iestatījumu var mainīt.



## Apkope/uzturēšana

Apkope/uzturēšana jāveic apmācītai/lietpratīgai personai.

Unity ZCV3si ventilatorā ir uzstādīts unikāls, uz aizmuguri izlocīts jauktas plūsmas lāpstiņritenis, kas izstrādāts netīrumu uzkrāšanās samazināšanai. Ventilatora motors ir aizzīmogots; tajā ir uzstādīti gultņi, kuriem nav nepieciešama eļļošana.

Ventilatora priekšējo vāku un korpusu var regulāri tīrīt ar mīkstu, mitru drānu. Ventilatora tīrīšanai nelietojiet šķīdinātājus.

**Bērni nedrīkst veikt ierīces tīrīšanu un apkopi bez uzraudzības.**

Lūdzu, ņemiet vērā, ka barošanas padeves pārtraukuma laikā saglabātie ventilatora iestatījumi netiks zaudēti.

## Problēmu novēršana

Jautājums	Atbilde
<b>Šķiet, ka mans ventilators nestrādā</b>	Ventilators ir ļoti kluss, kad telpas apgaismojums ir izslēgts, bet joprojām darbojas, nodrošinot jums uzlabotu komfortu. Ja tomēr par to šaubāties, noņemiet ventilatora priekšējo vāku. Ja ventilatora lāpstiņritenis negriežas, sazinieties ar vietējo uzstādīšanas pakalpojumu sniedzēju.
<b>Mans ventilators darbojas nepārtraukti</b>	Viss ir pareizi; kad telpā neviena nebūs, nepārtrauktas ventilācijas nodrošināšanai ventilators darbosies lēnāk.
<b>Mans ventilators darbojas ātrāk un skaļāk</b>	Ieslēdzot gaismu vai aktivizējot viedo mitruma noteikšanu, ventilators automātiski pāriet pastiprinātas jaudas darbības režīmā, ja tiek konstatēts tvaiks no vannas/dušas/ēdiena gatavošanas.  Ventilators strādā ātrāk un attiecīgi nosūce ir skaļāka.
<b>Mans ventilators joprojām darbojas ātrāk un skaļāk, kad izslēdzu gaismu</b>	Vai vannas istabas apgaismojums bija atstāts ieslēgts ilgāk par 5 minūtēm?  Šādā gadījumā ventilatorā ir aktivizēts viedais taimeris un ventilators 5–15 minūtes darbosies skaļāk, pastiprinātās jaudas ātrumā, bet pēc tam atgriezīsies pie darbības ar zemāku un klusāku nepārtrauktā ātruma iestatījumu.
<b>Ventilatoru nevar izslēgt</b>	Ventilators ir paredzēts nepārtrauktai telpas ventilēšanai (24/7), lai uzlabotu gaisa kvalitāti telpās un uzlabotu jūsu komfortu.
<b>Vēlos mainīt ventilatora iestatījumus</b>	Nospiediet ventilatora pogu. <ul style="list-style-type: none"> <li>Ja iedegas mazas plūsmas vai pastiprinātas jaudas plūsmas ātruma simboli, tas nozīmē, ka ventilators darbojas lokāli. Varat mainīt tālāk norādītos iestatījumus.</li> <li>Pieskarieties viedā taimera pogai, lai ieslēgtu vai izslēgtu šo funkciju.</li> <li>Pieskarieties viedās mitruma noteikšanas pogai, lai ieslēgtu vai izslēgtu šo funkciju.</li> </ul> <p>Ja iedegas tikai mazas plūsmas vai pastiprinātas jaudas simboli un neiedegas gaisa plūsmas ātruma indikators, tas nozīmē, ka ventilatora darbība ir sākta, izmantojot lietotni. Lai pārskatītu/mainītu iestatījumus, lejupielādējiet lietotni "Unity CV3 APP" no pakalpojuma Google Play. Iestatījumus varat noskaidrot, noņemot priekšējo vāku un novietojot Android ierīci pie NFC simbola. Izpildiet lietotnē sniegtos norādījumus, lai nolasītu ierīces iestatījumus.</p> <ul style="list-style-type: none"> <li>Ja ventilatora iestatījumi ir bloķēti, tos nevar mainīt</li> <li>Ja iestatījumi ir atbloķēti, var pielāgot tālāk norādītos iestatījumus. <ul style="list-style-type: none"> <li>Viedās mitruma noteikšanas ieslēgšana/izslēgšana</li> <li>Atlasītais taimera režīms: <ul style="list-style-type: none"> <li>viedā taimera ieslēgšana/izslēgšana;</li> <li>klusā režīma aizkaves taimeris, 1–60 minūšu diapazons.</li> </ul> </li> <li>Nakts režīma iestatījums, lai deaktivizētu pastiprinātās jaudas režīmu atlasītajā laika periodā</li> </ul> </li> </ul>

Tiek uzskatīts, ka visa informācija ir pareiza brīdī, kad šis dokuments tiek nodots iespiešanai. Visi izmēri sniegti milimetros, ja vien nav norādīts citādi. Kļūdas un izlaidumi izslēgti.

Visas preces tiek pārdotas atbilstoši Zehnder Group Sales International pārdošanas standarta nosacījumiem, kas ir pieejami pēc pieprasījuma. Papildinformāciju par garantijas periodu skatiet tīmekļa vietnē.

Zehnder Group Sales International patur tiesības bez iepriekšēja brīdinājuma mainīt specifikācijas un cenas.  
© Autortiesības pieder Zehnder Group UK Ltd 2019.